

产品使用说明

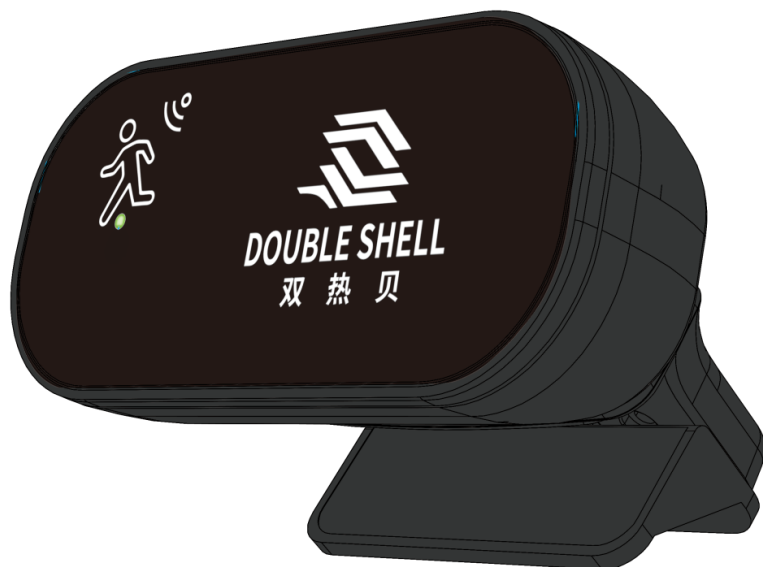


DOUBLE SHELL

DS-PL1

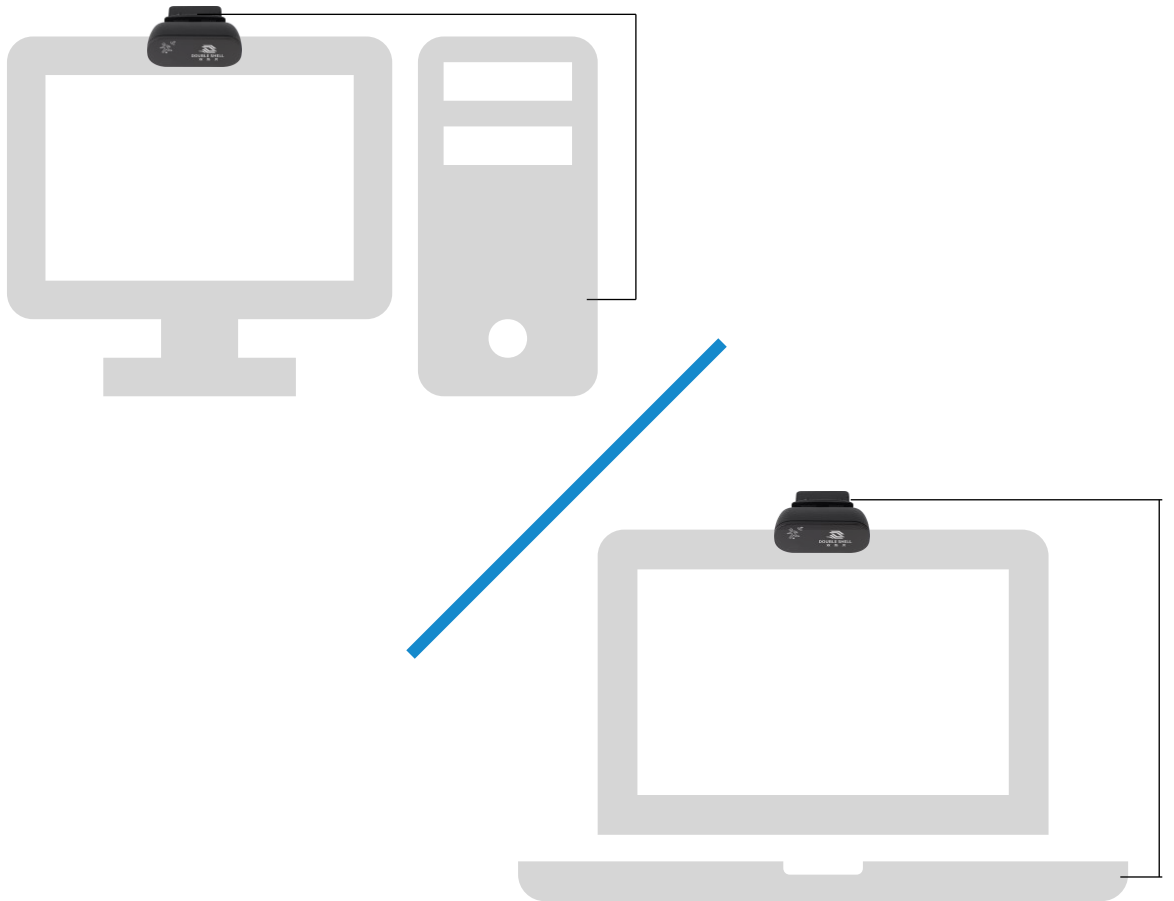
智能传感器

DS-PL1 智能传感器参数

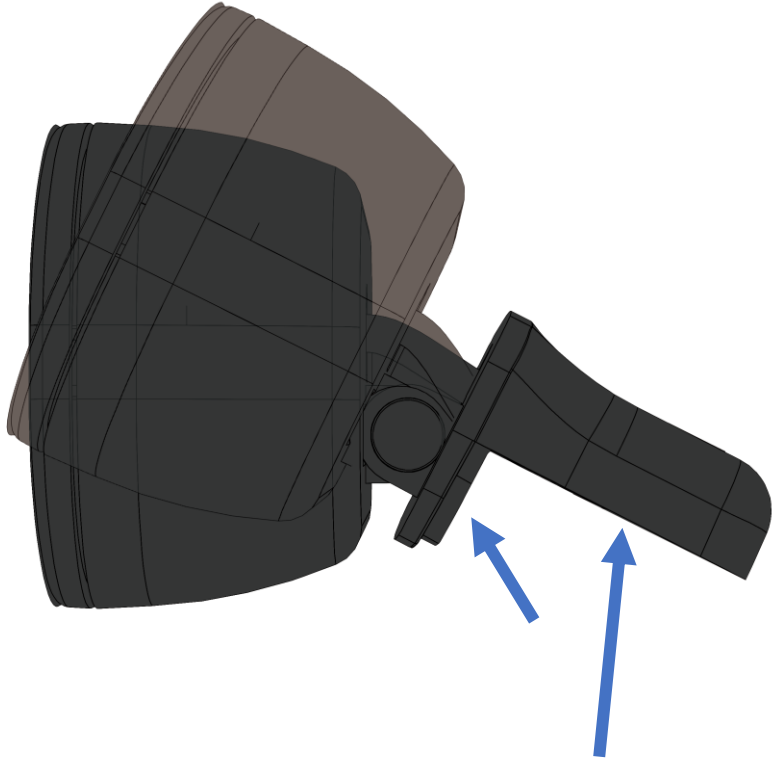


工作电压
USB 5VDC
工作电流
15mA
检测距离
约0.3-2.5米
触发方式:
人体微动
产品尺度
75mm x 34mm x 53mm
兼容系统:
Windows7、8、10及以上; macOS系统
重量
65g

1. 把DS-PL1的USB接線插到计算机或笔记本的USB 2.0接口上



2. 调整及安装DS-PL1

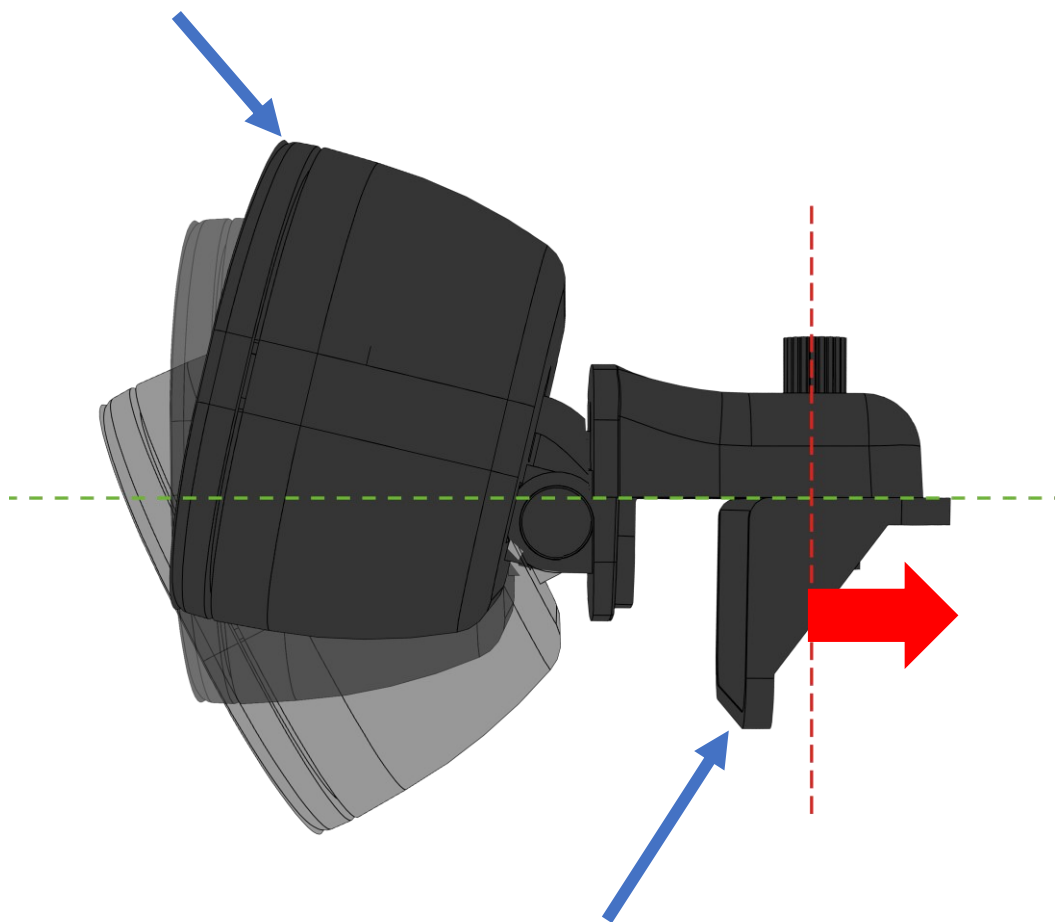


如显示屏太厚无法调整锁扣到合适位置,可撕去双面胶的离形纸,直接把DS-PL1贴在显示屏边缘.



3. 调整及安装DS-PL1

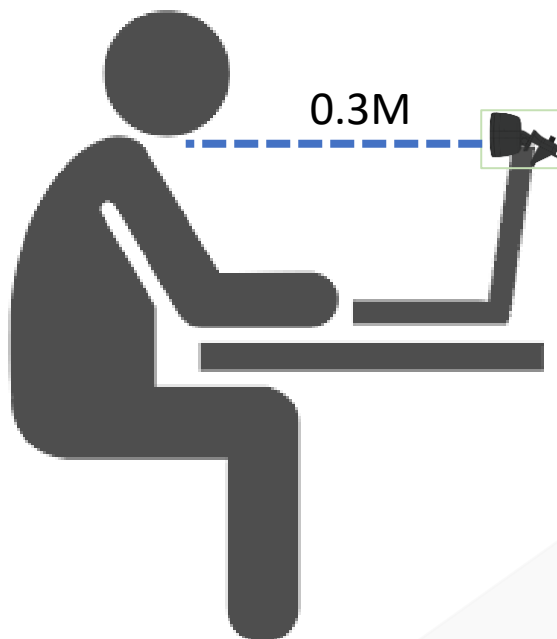
可轻轻施力去调整感应头的距离



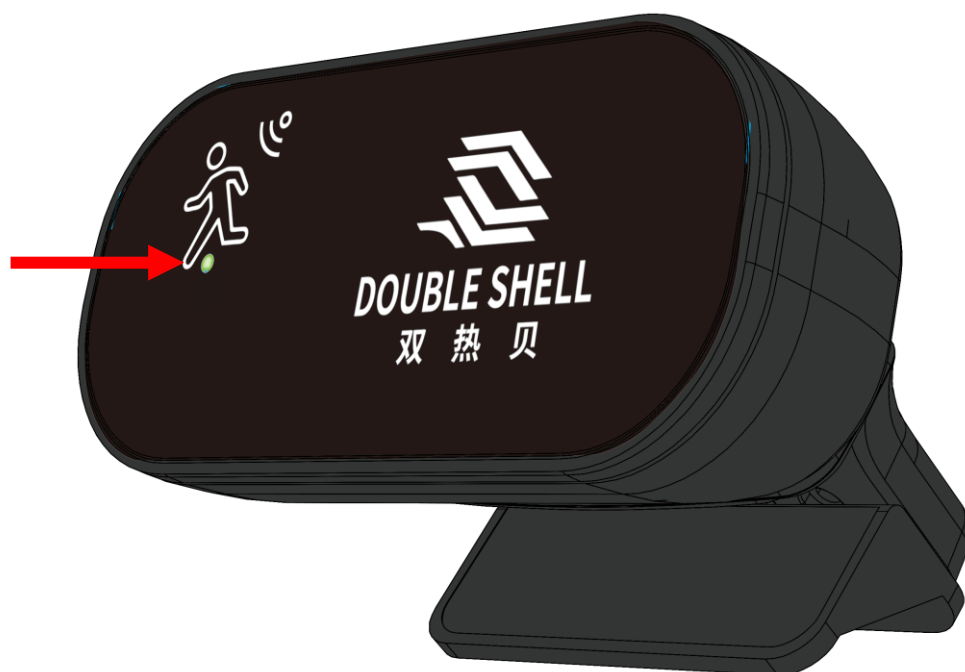
對於較薄的显示屏, 可装上配送的固定件, 根据显示屏厚度, 调整锁扣來夾緊在显示屏边缘.



4. 有关DS-PL1的检测距离



5. 指示灯相对检测距离的反应



距离区域由 LED 指示灯显示:

- 区域 1 颜色为 **黄色**，約0.3米
- 区域 2 颜色为 **绿色**，約0.9米
- 区域 3 颜色为 **青色**，約1.5米
- 区域 4 颜色为 **蓝色**，約2.0米
- 区域 5 颜色为 **紫色**，約2.5米
- 无法检测到入；LED 将会闪烁。
- 红色表示人离开时间超过指定时间。



6. 调整DS-PL1的检测距离

先扫码下载专用软件到PC/MAC上



WINDOWS



macOS



7. 调整DS-PL1的检测距离

在PC/MAC上直接打开软件, 不用安装



- ① 传感器打开 / 关闭: 控制传感器的开关
- ② 距离范围: 共五段可选, 因应使用环境调节
- ③ 等待时长: 5-60s, 按个人需要设定离开传感器检测范围后, 等待多少秒再作出锁屏
- ④ 选择系统: 支持 MAC及WINDOWS, 必须按系统设定好, 否则能工作

!! 以上每项都必须按同一行最后的按钮独立保存



- ⑤ 保存配置: 把以上4项设定生成配置文件并保存在计算机上
- ⑥ 加载配置: 把以上保存在计算机上的配置文件下载到DS-PL1上

